



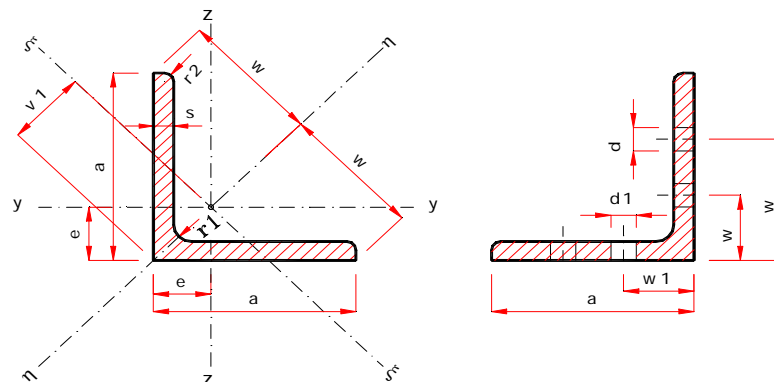
# Corniere cu talpi egale cu muchii rotunjite

laminare la cald, conf. DIN EN 10056-1, ed. octombrie 1998

(inlocuieste DIN 1028, ed. martie 1994)

Tolerante dimensionale conf. DIN EN 10056-2, ed. martie 1994

(\* profile normate in DIN 1028, ed. martie 1994)



Dimensiuni mm			A	G	Distanțe pentru axele			Pentru axele de indoire									Gaurire conf. DIN 997, ed. octombrie 1970		
a x s	r <sub>1</sub>	r <sub>2</sub>			e	w	v <sub>1</sub>	y-y = z-z			h-h		z-z			d <sub>1</sub>	w <sub>1</sub>	w <sub>2</sub>	
Tip			cm <sup>2</sup>	kg/m				cm	I <sub>y</sub> = I <sub>z</sub>	W <sub>y</sub> = W <sub>z</sub>	i <sub>y</sub> = i <sub>z</sub>	I <sub>h</sub>	i <sub>h</sub>	I <sub>z</sub>	W <sub>z</sub>				i <sub>z</sub>
1	2	3	4	5	6	7	8	9	10	11	12	13	14	15	16	17	18	19	
20 x 3	3.5	1.75	1.12	0.882	0.598	1.41	0.846	0.392	0.279	0.590	0.618	0.742	0.165	0.195	0.383	4.3	12	-	
25 x 3	3.5	1.75	1.42	1.12	0.723	1.77	1.02	0.803	0.452	0.751	1.27	0.945	0.334	0.326	0.484	6.4	15	-	
4	3.5	1.75	1.85	1.45	0.762	1.77	1.08	1.02	0.586	0.741	1.61	0.931	0.430	0.339	0.482	6.4	15	-	
30 x 3	5.0	2.50	1.74	1.36	0.835	2.12	1.18	1.40	0.649	0.899	2.22	1.13	0.585	0.496	0.581	8.4	17	-	
4	5.0	2.50	2.27	1.78	0.878	2.12	1.24	1.80	0.85	0.892	2.85	1.12	0.754	0.607	0.577	8.4	17	-	
35 x 4	5.0	2.50	2.67	2.09	1.00	2.47	1.42	2.95	1.18	1.050	4.68	1.32	1.23	0.865	0.678	11	18	-	
40 x 4	6.0	3.00	3.08	2.42	1.12	2.83	1.58	4.47	1.55	1.210	7.09	1.52	1.86	1.17	0.777	11	22	-	
5	6.0	3.00	3.79	2.97	1.16	2.83	1.64	5.43	1.91	1.200	8.60	1.51	2.26	1.38	0.773	11	22	-	
45 x 4.5	7.0	3.50	3.90	3.06	1.25	3.18	1.78	7.14	2.20	1.350	11.40	1.71	2.94	1.65	0.870	13	25	-	
50 x 4	7.0	3.50	3.89	3.06	1.36	3.54	1.92	8.97	2.46	1.520	14.20	1.91	3.73	1.94	0.979	13	30	-	
5	7.0	3.50	4.80	3.77	1.40	3.54	1.99	11.00	3.05	1.510	17.40	1.90	4.55	2.29	0.973	13	30	-	
6	7.0	3.50	5.69	4.47	1.45	3.54	2.04	12.80	3.61	1.500	20.30	1.89	5.34	2.61	0.968	13	30	-	
60 x 5	8.0	4.00	5.82	4.57	1.64	4.24	2.32	19.40	4.45	1.820	30.70	2.30	8.03	3.46	1.170	17	35	-	
6	8.0	4.00	6.91	5.42	1.69	4.24	2.39	22.80	5.29	1.820	36.10	2.29	9.44	3.96	1.170	17	35	-	
8	8.0	4.00	9.03	7.09	1.77	4.24	2.50	29.20	6.89	1.800	46.10	2.26	12.20	4.86	1.160	17	35	-	
65 x 7	9.0	4.50	8.70	6.83	1.85	4.60	2.62	33.40	7.18	1.960	53.00	2.47	13.80	5.27	1.260	21	35	-	
70 x 6	9.0	4.50	8.13	6.38	1.93	4.95	2.73	36.90	7.27	2.130	58.50	2.68	15.30	5.60	1.370	21	40	-	
7	9.0	4.50	9.40	7.38	1.97	4.95	2.79	42.30	8.41	2.120	67.10	2.67	17.50	6.28	1.360	21	40	-	
75 x 6	9.0	4.50	8.73	6.85	2.05	5.30	2.90	45.80	8.41	2.290	72.70	2.89	18.90	6.53	1.470	23	40	-	
8	9.0	4.50	11.40	8.99	2.14	5.30	3.02	59.10	11.00	2.270	93.80	2.86	24.50	8.09	1.460	23	40	-	

## Corniere cu talpi egale - p.2

1	2	3	4	5	6	7	8	9	10	11	12	13	14	15	16	17	18	19
<b>80 x 8</b>	10.0	5.0	12.30	9.63	2.26	5.66	3.19	72.2	12.6	2.43	115	3.06	29.9	9.37	1.56	23	45	-
<b>10</b>	10.0	5.0	15.10	11.90	2.34	5.66	3.30	87.5	15.4	2.41	139	3.03	36.4	11.0	1.55	23	45	-
<b>90 x 7</b>	11.0	5.5	12.20	9.61	2.45	6.36	3.47	92.6	14.1	2.75	147	3.46	38.3	11.0	1.77	25	50	-
<b>8</b>	11.0	5.5	13.90	10.90	2.50	6.36	3.53	104	16.1	2.74	166	3.45	43.1	12.2	1.76	25	50	-
<b>9</b>	11.0	5.5	15.50	12.20	2.54	6.36	3.59	116	17.9	2.73	184	3.44	47.9	13.3	1.76	25	50	-
<b>10</b>	11.0	5.5	17.10	13.40	2.58	6.36	3.65	127	19.8	2.72	201	3.42	52.6	14.4	1.75	25	50	-
<b>100 x 8</b>	12.0	6.0	15.50	12.20	2.74	7.07	3.87	145	19.9	3.06	230	3.85	59.9	15.5	1.96	25	55	-
<b>10</b>	12.0	6.0	19.20	15.00	2.82	7.07	3.99	177	24.6	3.04	280	3.83	73.0	18.3	1.95	25	55	-
<b>12</b>	12.0	6.0	22.70	17.80	2.90	7.07	4.11	207	29.1	3.02	328	3.80	85.7	20.9	1.94	25	55	-
<b>120 x 10</b>	13.0	6.5	23.20	18.20	3.31	8.49	4.69	313	36.0	3.67	497	4.63	129	27.5	2.36	25	50	80
<b>12</b>	13.0	6.5	27.50	21.60	3.40	8.49	4.80	368	42.7	3.65	584	4.60	152	31.6	2.35	25	50	80
<b>130 x 12</b>	14.0	7.0	30.00	23.60	3.64	9.19	5.15	472	50.4	3.97	750	5.00	194	37.7	2.54	25	50	90
<b>150 x 10</b>	16.0	8.0	29.30	23.00	4.03	10.60	5.71	624	56.9	4.62	990	5.82	258	45.1	2.97	28	60	105
<b>12</b>	16.0	8.0	34.80	27.30	4.12	10.60	5.83	737	67.7	4.60	1170	5.80	303	52.0	2.95	28	60	105
<b>15</b>	16.0	8.0	43.00	33.80	4.25	10.60	6.01	898	83.5	4.57	1430	5.76	370	61.6	2.93	28	60	105
<b>160 x 15</b>	17.0	8.5	46.10	36.20	4.49	11.30	6.35	1100	95.6	4.88	1750	6.15	453	71.3	3.14	28	60	115
<b>180 x 16</b>	18.0	9.0	55.40	43.50	5.02	12.70	7.11	1680	130.0	5.51	2690	6.96	679	95.5	3.50	28	60	135
<b>18</b>	18.0	9.0	61.90	48.60	5.10	12.70	7.22	1870	145.0	5.49	2960	6.92	768	106.0	3.52	28	60/65	135
<b>200 x 16</b>	18.0	9.0	61.80	48.50	5.52	14.10	7.81	2340	162.0	6.16	3720	7.76	960	123.0	3.94	28	65	150
<b>18</b>	18.0	9.0	69.10	54.30	5.60	14.10	7.92	2600	181.0	6.13	4150	7.75	1050	133.0	3.90	28	65	150
<b>20</b>	18.0	9.0	76.30	59.90	5.68	14.10	8.04	2850	199.0	6.11	4530	7.70	1170	146.0	3.92	28	65	150
<b>24</b>	18.0	9.0	90.60	71.10	5.84	14.10	8.26	3300	235.0	6.06	5280	7.64	1380	167.0	3.90	28	65/70	150
<b>250 x 28</b>	18.0	9.0	133.00	104.00	7.24	17.70	10.20	7700	433.0	7.62	12200	9.61	3170	309.0	4.89	28	75	200
<b>35</b>	18.0	9.0	163.00	128.00	7.50	17.70	10.60	9260	529.0	7.54	14700	9.48	3860	364.0	4.87	28	75	200
<b>profile nenormate resp. normate prin DIN 1028 (*), ed. martie 1994</b>																		
<b>30 x 5*</b>	5.0	2.5	2.78	2.18	0.92	2.12	1.30	2.16	1.04	0.88	3.41	1.11	0.91	0.70	0.57	8.4	17	-
<b>35 x 5*</b>	5.0	2.5	3.28	2.57	1.04	2.47	1.47	3.56	1.45	1.04	5.63	1.31	1.49	1.01	0.67	11	18	-
<b>45 x 4*</b>	7.0	3.5	3.49	2.74	1.23	3.18	1.75	6.43	1.97	1.36	10.2	1.71	2.68	1.53	0.88	13	25	-
<b>5*</b>	7.0	3.5	4.30	3.38	1.28	3.18	1.81	7.83	2.43	1.35	12.4	1.70	3.25	1.80	0.87	13	25	-
<b>50 x 7*</b>	7.0	3.5	6.56	5.15	1.49	3.54	2.11	14.6	4.15	1.49	23.1	1.88	6.02	2.85	0.96	13	30	-
<b>55 x 6*</b>	8.0	4.0	6.31	4.95	1.56	3.89	2.21	17.3	4.40	1.66	27.4	2.08	7.24	3.28	1.07	17	30	-
<b>70 x 9*</b>	9.0	4.5	11.90	9.34	2.05	4.95	2.90	52.6	10.60	2.10	83.1	2.64	22	7.59	1.36	21	40	-
<b>75 x 7*</b>	10.0	5.0	10.10	7.94	2.09	5.30	2.95	52.4	9.67	2.28	83.6	2.88	21.1	7.15	1.45	23	40	-
<b>80 x 6*</b>	10.0	5.0	9.35	7.34	2.17	5.66	3.07	55.8	9.57	2.44	88.5	3.08	23.1	7.54	1.57	23	45	-
<b>100 x 14</b>	12.0	6.0	26.20	20.60	2.98	7.07	4.21	235	33.50	3.00	372	3.77	98.3	23.40	1.94	25	55	-

*Corniere cu talpi egale - p.3*

1	2	3	4	5	6	7	8	9	10	11	12	13	14	15	16	17	18	19
<b>110 x 10*</b>	12.0	6.0	21.20	16.60	3.07	7.78	4.34	239	30.1	3.36	379	4.23	98.6	22.7	2.16	25	45	70
<b>12</b>	13.0	6.5	25.10	19.70	3.15	7.78	4.45	279	35.5	3.33	443	4.20	115	25.8	2.14	25	45/50	70
<b>120 x 11*</b>	13.0	6.5	25.40	19.90	3.36	8.49	4.75	341	39.5	3.66	541	4.62	140	29.5	2.35	25	50	80
<b>13</b>	13.0	6.5	29.70	23.30	3.44	8.49	4.86	394	46.0	3.64	626	4.59	162	33.4	2.34	25	50	80
<b>15</b>	13.0	6.5	3.90	26.60	3.51	8.49	4.97	445	52.4	3.62	706	4.56	184	37.0	2.33	25	50	80
<b>140 x 10</b>			27.20	21.40	3.79		5.37	504	49.3	4.30	802	5.43	207	38.5	2.76	28	55	95
<b>13*</b>	15.0	7.5	35.00	27.50	3.92	9.90	5.54	638	63.3	4.27	1010	5.38	262	47.3	2.74	28	55	95
<b>15</b>	15.0	7.5	40.00	31.40	4.00	9.90	5.66	723	72.3	4.25	1150	5.36	298	52.7	2.73	28	55	95
<b>150 x 14*</b>	16.0	8.0	40.30	31.60	4.21	10.60	5.95	845	78.2	4.58	1340	5.77	347	58.3	2.94	28	60	105
<b>16</b>	16.0	8.0	45.70	25.90	4.29	10.60	6.07	948	88.7	4.56	1510	5.74	391	64.4	2.93	28	60	105
<b>18</b>	16.0	8.0	51.00	40.10	4.36	10.60	6.17	1050	99.3	4.54	1670	5.70	438	71.0	2.93	28	60	105
<b>20</b>	16.0	8.0	56.30	44.20	4.44	10.60	6.28	1150	100.0	4.51	1820	5.68	477	76.0	2.91	28	60/65	105
<b>160 x 17*</b>	17.0	8.5	51.80	40.70	4.57	11.30	6.46	1230	108.0	4.86	1950	6.13	506	78.3	3.13	28	60	115
<b>19</b>	17.0	8.5	57.50	45.10	4.65	11.30	6.58	1350	118.0	4.84	2140	6.16	558	84.8	3.12	28	60/65	115
<b>180 x 20</b>	18.0	9.0	68.40	53.70	5.18	12.70	7.33	2040	160.0	5.47	3260	6.90	830	113.0	3.49	28	60/65	135
<b>22</b>	18.0	9.0	74.70	58.60	5.26	12.70	7.44	2210	174.0	5.44	3510	6.86	918	123.0	3.50	28	60/65	135
<b>200 x 22</b>	18.0	9.0	83.50	65.60	5.76	14.10	8.14	3094	217.0	6.09	4913	7.67	1276	156.0	3.91	28	65/70	150
<b>26</b>	18.0	9.0	97.60	76.60	5.91	14.10	8.36	3560	253.0	6.04	5642	7.61	1479	176.0	3.89	28	70	150
<b>28</b>	18.0	9.0	105.00	82.00	5.99	14.10	8.47	3780	270.0	6.02	5990	7.57	1580	186.0	3.89	28	70/75	150
<b>250 x 18</b>	20.0	10.0	87.20	68.40	6.84	17.70	9.67	5213	287.0	7.73	8294	9.75	2132	220.0	4.95	28	70	200
<b>20</b>	20.0	10.0	96.40	75.70	6.92	17.70	9.79	5732	317.0	7.71	9118	9.73	2345	240.0	4.93	28	70	200
<b>22</b>	20.0	10.0	106.00	82.90	7.00	17.70	9.90	6237	347.0	7.69	9921	9.69	2554	257.0	4.92	28	70	200
<b>24</b>	20.0	10.0	115.00	90.00	7.08	17.70	10.00	6732	376.0	7.66	10703	9.66	2761	276.0	4.91	28	70	200
<b>26</b>	20.0	10.0	124.00	97.10	7.16	17.70	10.10	7214	404.0	7.64	11464	9.63	2965	293.0	4.90	28	75	200

**Nota**

Setul de date a fost colationat cu cea mai mare atentie. Pentru eventuale erori de redactare nu preluam nici o raspundere.

Sursa: Stahlbau-Profile, ed. a 22-a, Verlag Stahleisen GmbH, 1999

**DeltaMETALS®**

a division of DeltaTHERM TRADING s.r.l.

e-mail: [deltametals@fx.ro](mailto:deltametals@fx.ro)